



Sludge Monster®

Общие сведения

Sludge Monster – это компактный измельчитель, используемый для измельчения твердых предметов при перекачке осадка сточных вод. Он подходит для установки и работы в ограниченных пространствах, обеспечивая, тем не менее, необходимую мощность для защиты оборудования. Упрощенный дизайн измельчителя - это идеальное решение для экономии затрат. Sludge Monster имеет фланцы диаметром 100 мм и двухвальный измельчающий картридж длиной 200 мм. Картридж оборудован сверху и снизу механическими уплотнениями для надежного измельчения любых твердых частиц и защиты насосов, стоящих после измельчителя, теплообменников и другого оборудования. В измельчителе Sludge Monster применяется двигатель 1,5 кВт с редуктором (25:1); максимальный расход измельчителя 17л/сек. Он также имеет шесть промывных отверстий.



Измельчающий картридж



Ин-лайн установка Sludge Monster



Для
идеального
обезвоживания
осадка

Характеристики и преимущества

Одиночный корпус

- Одиночный корпус для простоты установки измельчителя в существующий трубопровод
- Фланцы с отверстиями на Pn16

Картриджное уплотнение

- Картриджное механическое уплотнение надевается на шестигранный вал и рассчитано на давление 6 бар

Двухвальный измельчающий картридж

- измельчение с низкой скоростью и высоким крутящим моментом
- Расположение механических уплотнений в верхней и нижней частях вала позволяют снизить деформацию и износ вала

Дополнительный контроллер

- Программируемый логический контроллер (PLC) применяется для определения перегрузки и автоматического реверса для предотвращения забивания

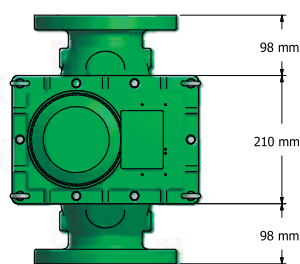
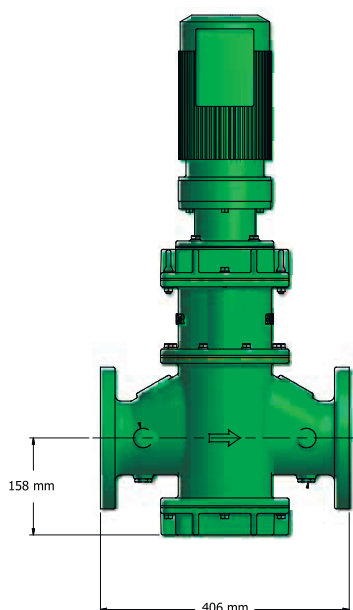
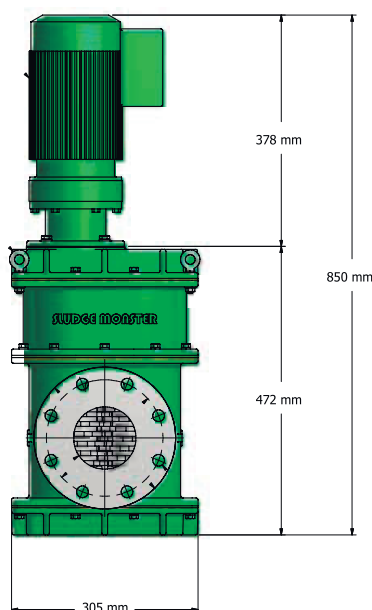


JWC
International®

Trust Monster Quality™

www.jwci.co.uk

Sludge Monster



Материалы конструкции

Корпус: Ковкий чугун

Фрезы: Закаленная легированная сталь

Валы: Закаленная легированная сталь

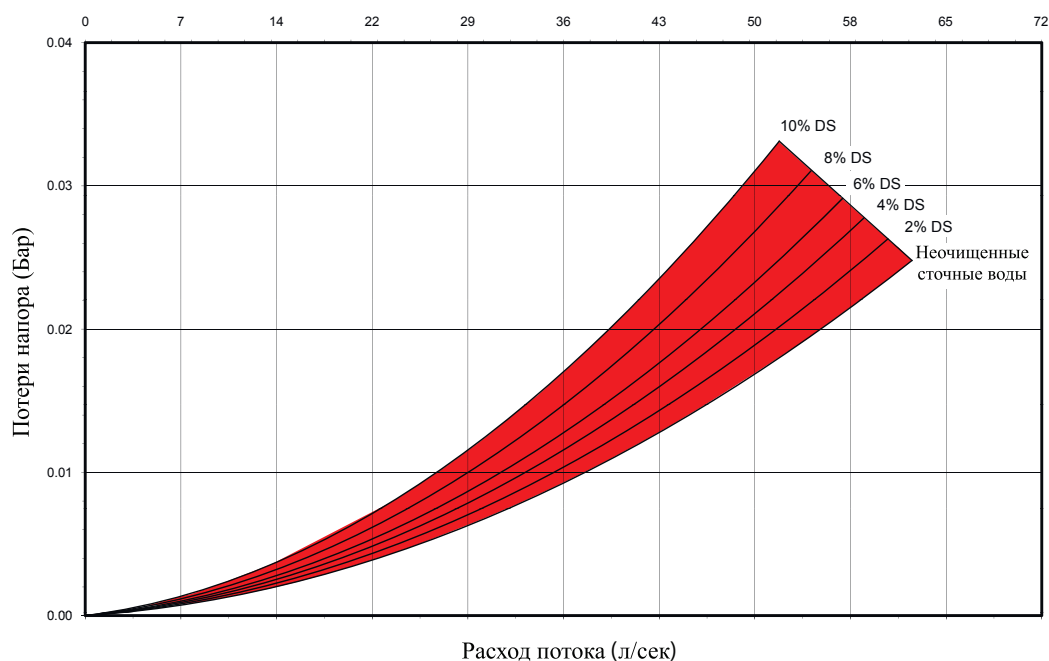
Механические уплотнения: Карбид вольфрама

Опции

- Смотровые отверстия могут быть добавлены на оба фланца.
- Отверстия для промывки фрез перед началом обслуживания.
- Доступны двигатель и контроллер во взрывозащищенном исполнении – требуется дополнительный редуктор.

Модель 10000-4

Расход потока (м³/ч)



Производительность

Модель	Конфигурация	Привод, кВт	Передаточное число редуктора привода	Максимальное давление Бар	Расход потока* л/сек	Приблизительный вес нетто кг
10000	Ин-лайн	1.5	25:1	6	17	90.7

* 0-2% Твердые частицы



Unit 15, Daneside Business Park
River Dane Road
Congleton, Cheshire CW12 1UN
United Kingdom
Phone: +44 1260 277047
Fax: +44 1260 277557
jwci@jwci.com



www.jwci.co.uk